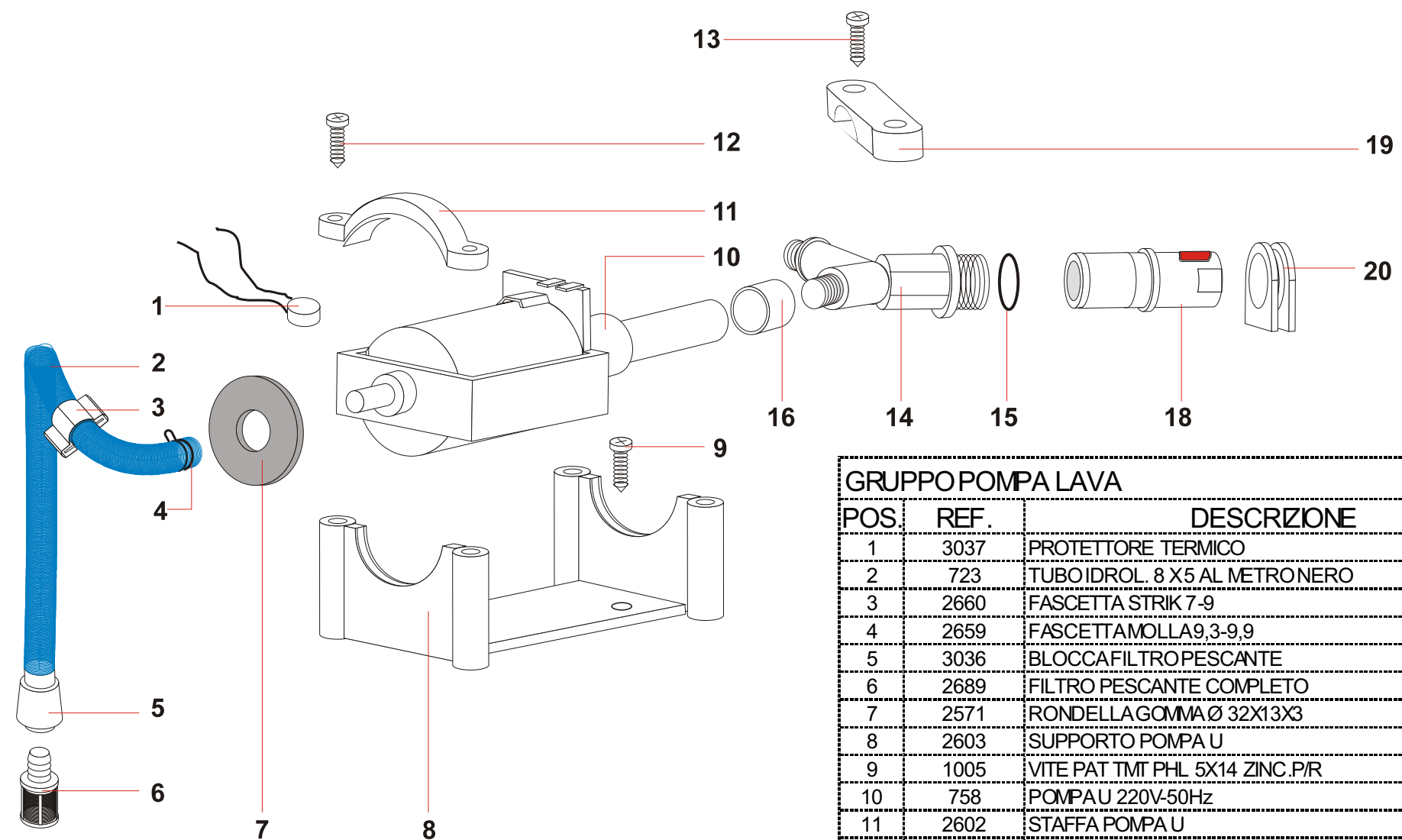
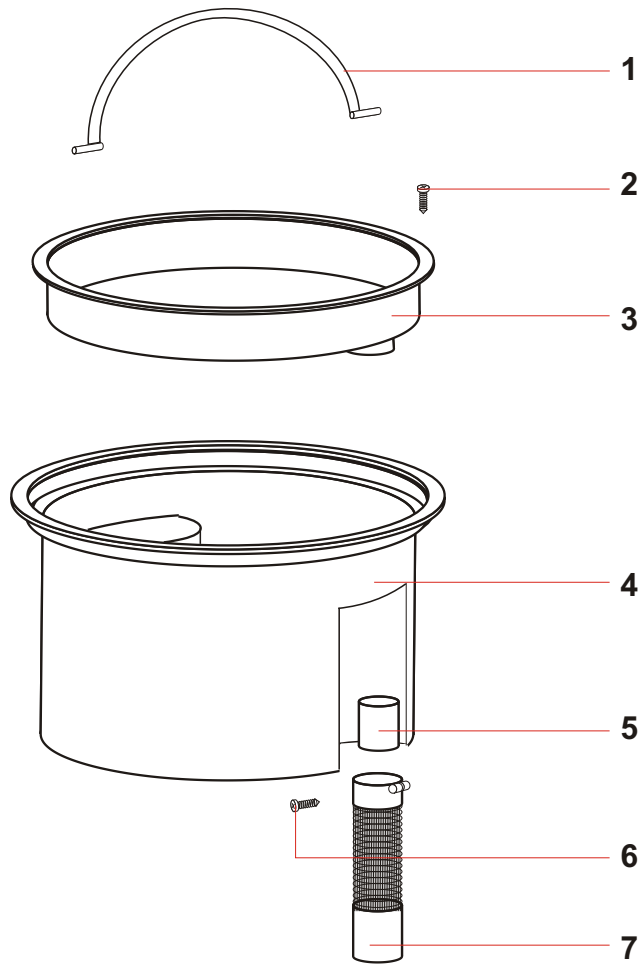


TESTATA DELTA 200			REF. 21229
POS	REF.	DESCRIZIONE	N°
1	117	CAVO ELETTRICO 2X1	1
2	138	PASSACAPO	1
3	139	BLOCCACAPO	1
4	1006	VITE PFU TMT PHL 5X20 ZINC. P/R	2
5	6908	KIT ELET. ESTR. 300/500 S/PRES. RAD	1
6	1979	VITE PFU TMT PHL 5X25 ZN NERA P/R	2
7	20721	MANIGLIA WINDLY 500	1
8	1006	VITE PFU TMT PHL 5X20 ZN NERA P/R	2
9	484	INTERUTTORE LUMINOSO ANTISPRUZZO	1
10	756	INTERUTTORE LUMINOSO VERDE	1
11	20722	COPERCHIO WNDLY 500	1
12	3937	FILTRO MTP/65	1
13	1050	VITE PAT TMT PHL 5X35 ZINC.	6
14	2633	COPERTURA JOB/LAVA	1
15	3969	RONDELLA H= 8 Ø85 X65	1
16	2627	VITE PAT TMT PHL 5X40 ZINC.	6
17	310	ANELLO MOTORE PLAST. H=15	1
18	1006	VITE PFU TMT PHL 5X20 ZINC. P/R	4
19	2634	FERMA MOTORE JOB/LAVA	1
20	3901	GUARNIZIONE AL S/F H=5,5	1
21	3891 S	MOT. BD302 1000 220-240V-50/60	1
22	3901	GUARNIZIONE AL S/F H=5,5	1
23	3866	RONDELLA MTP/65 mm. 18 Ø 230-145	1
24	2636	BASAMENTO JOB/LAVA	1
*	1106	FASCETTA	5

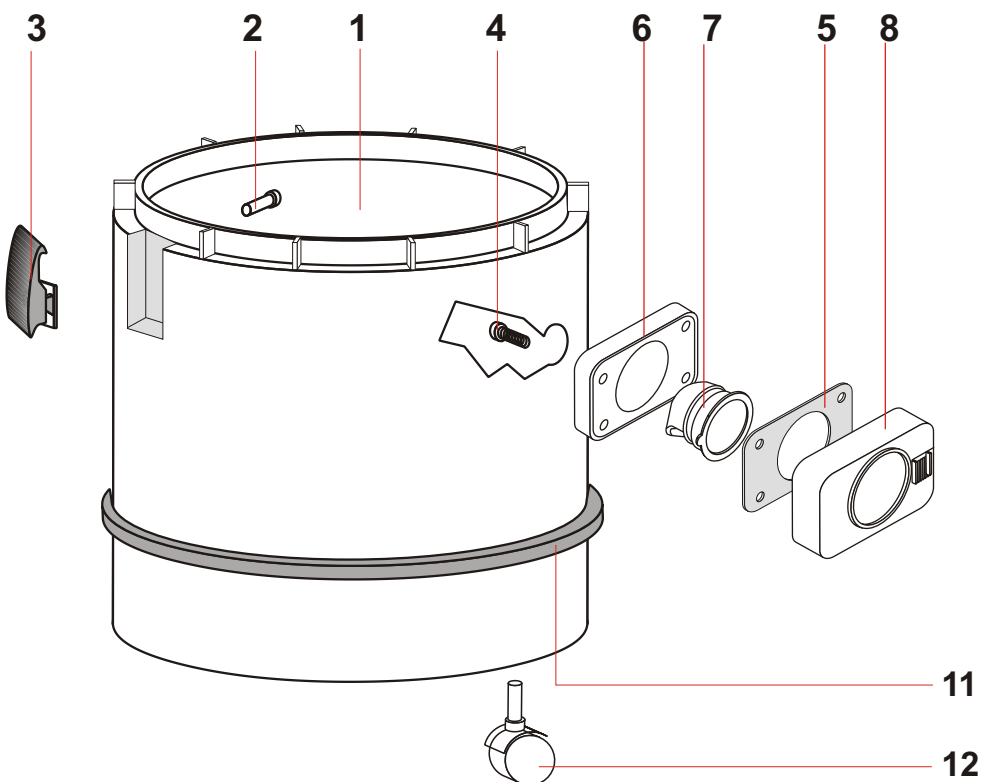
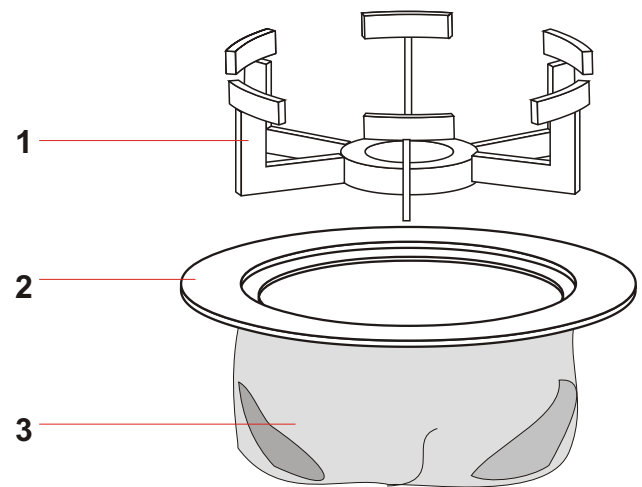


GRUPPO POMPA LAVA			REF. 6911
POS.	REF.	DESCRIZIONE	N°
1	3037	PROTETTORE TERMICO	1
2	723	TUBO IDROL. 8 X5 AL METRONERO	1
3	2660	FASCETTA STRIK 7-9	1
4	2659	FASCETTA MOLLA 9,3-9,9	1
5	3036	BLOCCA FILTRO PESCANTE	1
6	2689	FILTRO PESCANTE COMPLETO	1
7	2571	RONDELLA GOMMA Ø 32X13X3	2
8	2603	SUPPORTO POMPA U	1
9	1005	VITE PAT TMT PHL 5X14 ZINC. P/R	2
10	758	POMPA U 220V-50Hz	1
11	2602	STAFFA POMPA U	2
12	1979	VITE PFU TMT PHL 5X25 ZINC. P/R	4
13	1979	VITE PFU TMT PHL 5X25 ZINC. P/R	2
14	3035	RACCORDO PLAST. "Y" 1 USCITA	1
15	1610	OR 9	1
16	6118	BUSSOLA METALLICA 16X12	1
18	6075	PRESA RAPIDA PL. PULSANTE 1/4" F	1
19	2604	CAVALLOTTO FISSAGGIO RACCORDO	1
20	6082	PASSAFILO LAVA	1



SECCHIO ACQUA PULITA LT.6 COMPLETO			REF. 2638
POS	REF	DESCRIZIONE	N°
1	3214	MANIGLIA PLAST. SECCHIO lt.6	1
2	2622	VITE TC CROCE 4,2X16 INOX	4
3	2598	COPERCHIO SECCHIO lt.6	1
4	2597	SECCHIO lt.6	1
5	2580	GALLEGGIANTE NEW	1
6	2727	VITE AUT TC PHL 3,9 X9,5 INOX	2
7	2592	FILTRO NEW	1

KIT ANELLO+FILTRO+CESTELLO LAVA			REF. 3293
POS	REF.	DESCRIZIONE	N°
1	2655	CESTELLO TENDIFILTRO LAVA	1
2	123	ANELLO PORTAFILTRO SERIE 300	1
3	124 SAN	FILTRO POLYESTERE H=7,5 C/TRATTAMEN.	1



FUSTO 99/LAVA COMPLETO			REF. 2644 S
POS	REF.	DESCRIZIONE	N°
1	2643	FUSTO 99	1
2	1300	RIVETTO 5X24,5	4
3	1847/S	GANCIO PLASTICA COMPLETO	2
4	1026	VITE PAT TMT PHL 5X30 ZINC.	4
5	2846	GUARNIZIONE Ø 38	1
6	2586	GUARNIZIONE R 205	1
7	2767	DEFLETTORE 99/60	1
8	2652 A	BOCCHETTONE R155	1
11	2630	FASCIAANTIURTO 99	1
12	558	RUOTA CARRELLO BOX	4