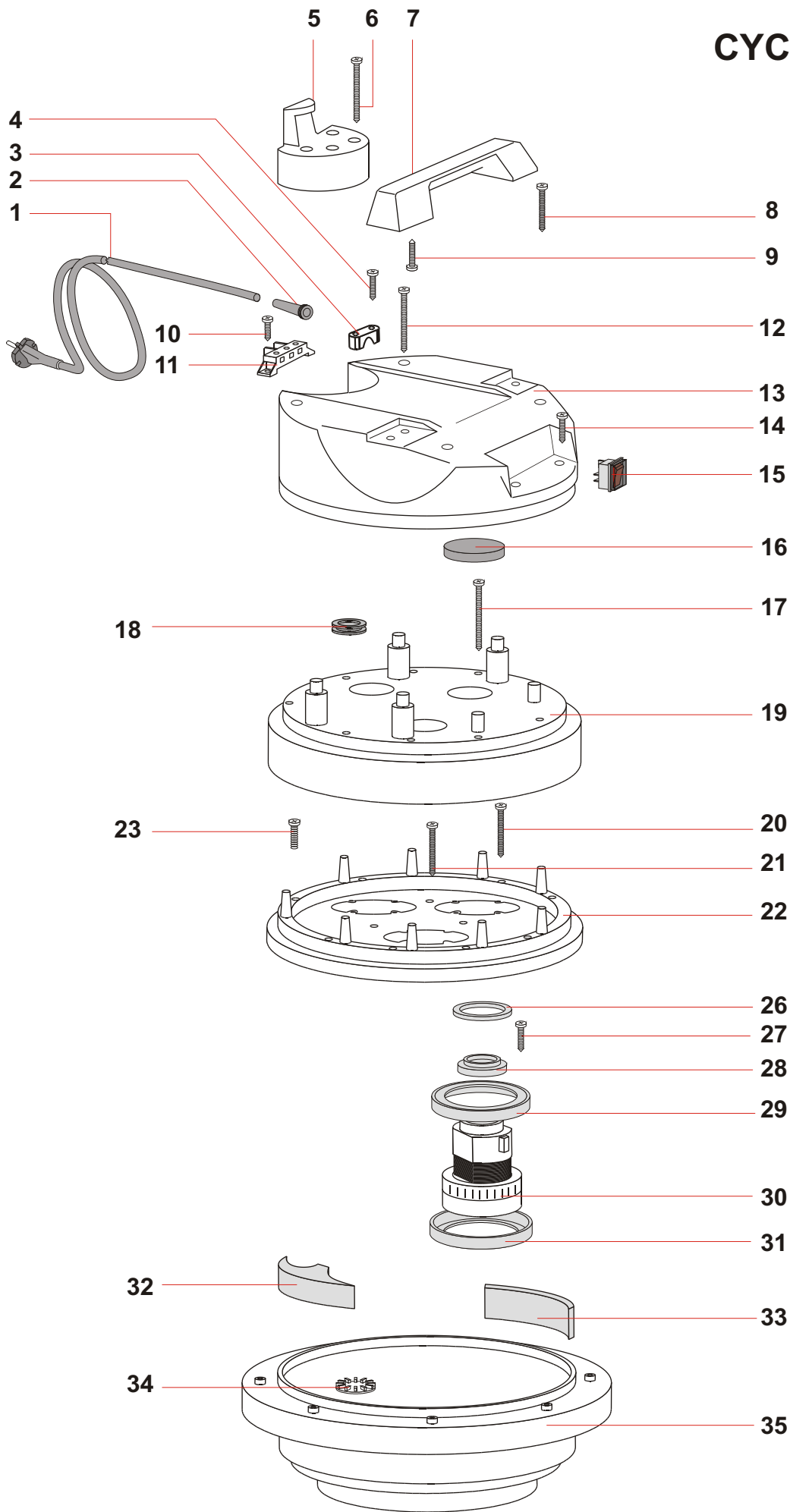


# CYCMEC 640

TAV.199  
13/05/2008



TESTATA MEC 640		REF.3063	
POS	REF	DESCRIZIONE	N°
1	4062	CAVO ELETTRICO 2X1,5 mt.8,5	1
2	138	PASSACAVO	1
3	139	BLOCCACAVO	1
4	1006	VITE PFUTMT PHL 5X20 ZNC.P/R	2
5	3032	GANCIO APPENDICAVO MEC 600	1
6	1054	VITE PAT TMT PHL 5X50 ZNC.	4
7	3034	MANIGLIA MEC 600	1
8	1050	VITE PAT TMT PHL 5X35 ZNC.	2
9	1006	VITE PFUTMT PHL 5X20 ZNC.P/R	4
10	1005	VITE PAT TMT PHL 5X14 ZNC.P/R	2
11	3494	MORSETT. 400-600 3MOT. RAD	1
12	1054	VITE PAT TMT PHL 5X50 ZNC.	2
13	3061	COPERCHIO MEC 600 3 MOTORI	1
14	1006	VITE PFUTMT PHL 5X20 ZNC.P/R	2
15	484	INTERUTTORE LUMINOSO ANTISPRUZZO	3
16	3937	FILTRO MTP/65 H=15 Ø 95	3
17	3273	VITE PAT TMT PHL 5X55 ZNC.	9
18	1502	PASSAFILO	1
19	2957	COPERTURANEVADA 600	1
20	2627	VITE PAT TMT PHL 5X40 ZNC.	9
21	2627	VITE PAT TMT PHL 5X40 ZNC.	3
22	2937	FERMAMOTORE NEVADA 600	1
23	3189	VITE TC CROCE M5X30 UN7989	1
26	3969	RONDELLA H8 Ø85X65	3
27	1006	VITE PFUTMT PHL 5X20 ZNC.P/R	12
28	310	ANELLO MOTORE PLAST H=15	3
29	3901	GUARNIZIONE A L S/F H=15	3
30	3891/E	MOT.BD302 1000 W 220-240 50/60	3
31	3901	GUARNIZIONE A L S/F H=15	3
32	3454	TRIANGOLO FONOASSORBENTE	3
33	3456	FILTRO MTP/30 65X10 L=120	3
34	468	VALVOLA AUTOMATICA	3
35	2954	BASAMENTO NEVADA 600 COMPLETO	1
*	7632/PI L	KIT ELETTR. 50CM MOTORE POKE-IN	3
*	1106	FASCETTA	4
*	1107	CAVETTO C/RESISTENZE	1

KIT FILTRANTE 400/600 CICLCLEAN		REF.3847	
POS	REF.	DESCRIZIONE	N°
1	3735-1	GUARNIZIONE H2 CORPO ANTISCHIUMA	1
2	3706	BUSSOLA Ø 8 PLAST	4
3	3724	VITE PAT TMT PHL 5X25 INOX	4
4	2823	CORPO ANTISCHIUMA 99 ALTO	1
5	3117	FILTRO RETE 0,4 Ø 90	1
6	2676	GALLEGGIANTE 99 ALTO	1
7	2852	CARTUCCIA Ø 175X144X163	1
8	2855	DISCO BLOCCAFILTRO C OMPLETO	1

