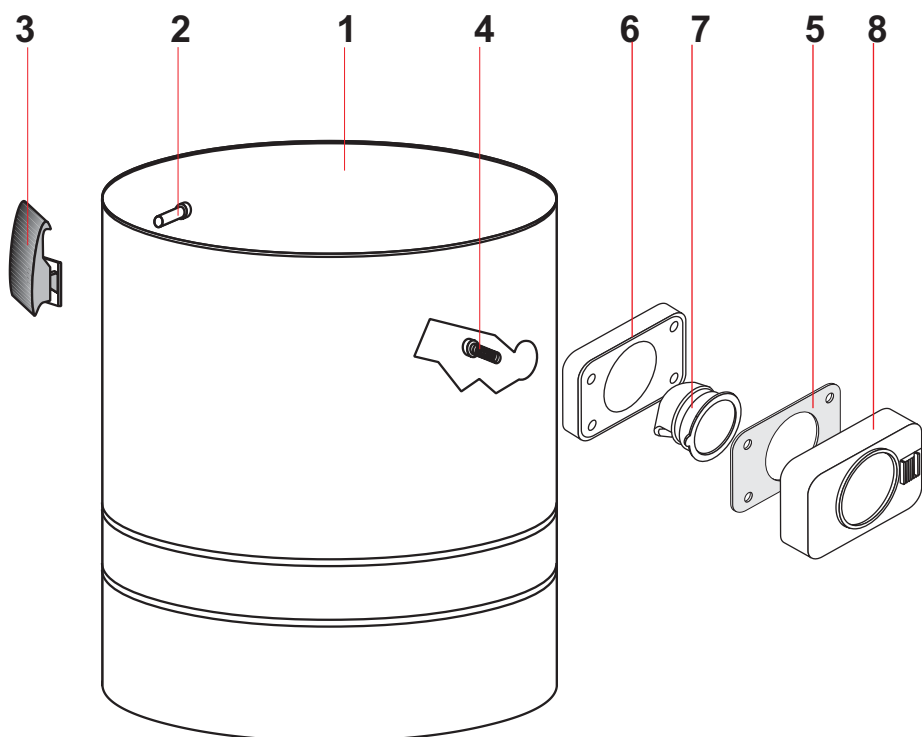
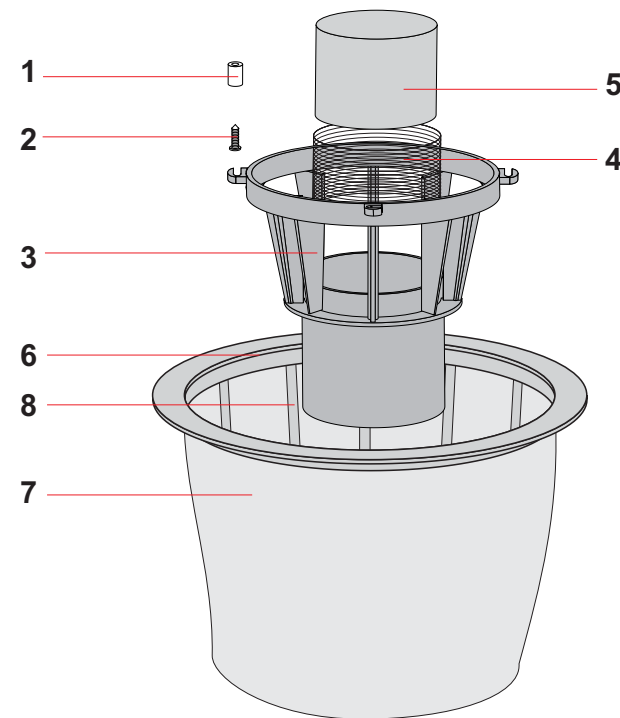


TESTATA 99P/1200		REF.2664P	
POS.	REF.	DESCRIZIONE	N°
1	117	CAVO ELETTRICO 2X1	1
2	138	PASSACAVO	1
3	139	BLOCCACAVO	1
4	1006	VITE PFU TMT PHL 5X20 ZINC. P/R	2
5	3464	MORSETT. 300/500 EU/NEV RAD	1
6	2589	GANCIO 99 PORTACAVO	1
7	1026	VITE PAT TMT PHL 5X30 ZINC.	4
8	2588	MANIGLIA 99	1
9	1050	VITE PAT TMT PHL 5X35 ZINC.	2
10	1050	VITE PAT TMT PHL 5X35 ZINC.	2
11	2590	COPERCHIO 99	1
12	326	INTERUTTORE ANTISPRUZZO	1
13	1006	VITE PFU TMT PHL 5X20 ZINC. P/R	4
14	3937	FILTRO MTP/65 Ø95	1
15	1050	VITE PAT TMT PHL 5X35 ZINC.	6
16	2738	COPERTURA 99 S/FORI	1
17	3969	RONDELLA H=8 Ø 85 X 65	1
18	3900	FILTRO MTP/65 Ø160-120 H=88	1
19	2627	VITE PAT TMT PHL 5X40 ZINC.	6
20	1006	VITE PFU TMT PHL 5X20 ZINC. P/R	4
21	2591	FERMAMOTORE 99	1
22	3901	GUARNIZIONE A L S/F H=5,5	1
23	3890	MOT.BD382 1200W 220-240 50/60	1
24	3901	GUARNIZIONE A L S/F H=5,5	1
25	3866	RONDELLA MTP/65 MM18 Ø230X145	1
26	1189 GP	BASAMENTO 500 C/GUARN.E PIASTRINA	1
27	3189	VITE TC CROCE M5X30 UNI 7989	1
*	1106	FASCETTA	1
*	7632/PI	KIT ELETTR. 40CM MOTORE POKE-IN	1
*	1107	CAVETTO CON RESISTENZE	1

KIT FILTRANTE 500 CONICO COMPL.		REF 3247	
POS.	REF.	DESCRIZIONE	N°
1	3706	BUSSOLA D.8 PLAST.	4
2	3724	VITE PAT TMT PHL 5X25 INOX	4
3	2823	CORPO ANTISCHIUMA 99 ALTO	1
4	3138	FILTRO RETE 0,3 D.90 H=45	1
5	2676	GALLEGGIANTE 99 ALTO	1
6	507	ANELLO PORTAFILTRO SERIE 500	1
7	2859	FILTRO POLY 300 CONICO	1
8	2860	CESTELLO 300 CONICO	1



FUSTO MEC 500 AISI 430 COMPLETO		REF.2666	
POS.	REF.	DESCRIZIONE	N°
1	2665	FUSTO MEC 500 AISI 430	1
2	1301	RIVETTO 5X11	4
3	1847	GANCIO PLASTICA ( C. RIBASSATA ) COMPLETO	2
4	1026	VITE PAT TMT PHL 5X30 ZINC.	4
5	2846	GUARNIZIONE Ø 38	1
6	2585	GUARNIZIONE R 155	1
7	2593	DEFLETTORE 99	1
8	2652 A	BOCCHETTONE R155	1

CARRELLO 202 QUADRO		REF.1219	
POS.	REF.	DESCRIZIONE	N°
1	1218	CORPO CARRELLO QUADRO	1
2	558	RUOTA CARRELLO BOX	4

