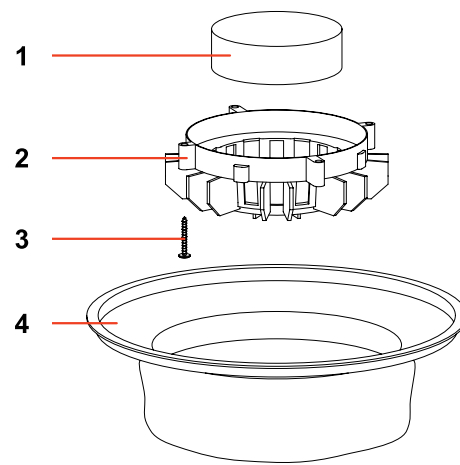
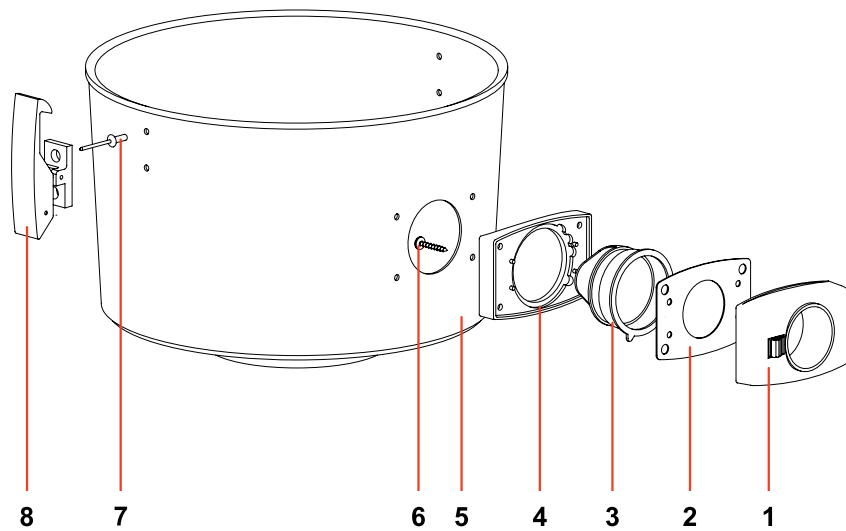


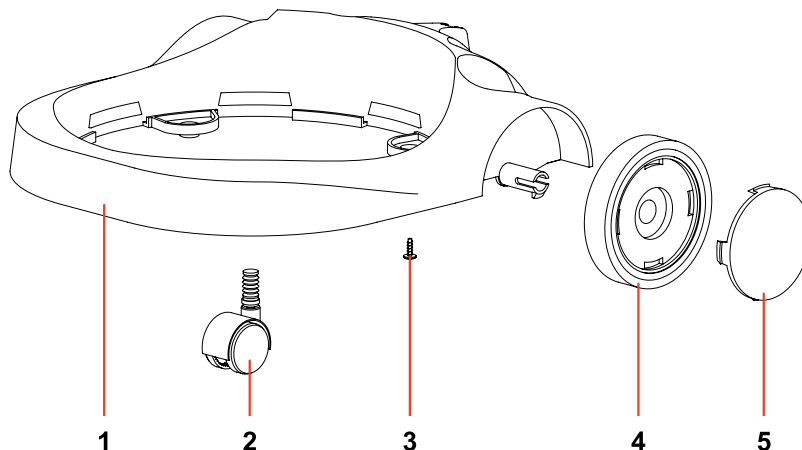
TESTATA WINDLY 202 RAD.			REF. 21044
POS.	REF.	DESCRIZIONE	N°
1	20721	MANIGLIA WINDLY 500	1
2	1979	VITE PFU TMT PHL 5X25 ZN NERA P/R	2
3	1006	VITE PFU TMT PHL 5X20 ZN NERA P/R	2
4	20722	COPERCHIO WINDLY 500	1
5	114	INTERRUTTORE	1
6	117	CAVO ELETTRICO 2X1 MT.8,5	1
7	138	PASSACAVO	1
8	139	BLOCCA CAVO	1
9	1006	VITE PFU TMT PHL 5X20 ZN NERA P/R	1
10	3464	MORSETT. 300/500 EU/NEV RAD	1
11	1050	VITE PAT TMT PHL 5X35 ZN NERA	6
12	3383	TAPPO COPERTURA	1
13	2738-1	COPERTURA 99 S/FORI	1
14	3900	FILTRO FONO H=75	1
15	2627	VITE PAT TMT PHL 5X40 ZN NERA	6
16	2591-1	FERMAMOTORE 99	1
17	3935	DISTANZIALE MOTORI DRY	1
18	7585	MOT.TS25 CP 1000W 220-240 50/60 MON	1
19	7630	GUARNIZIONE PAGODA D132 MM	1
20	7635	RONDELLA MTP 65MM.18D.230X145 S/F	1
21	3190 G	BASAMENTO 500 MONOST.C/GUAR.	1
*	1106	FASCETTA	1
*	7632	KIT ELETTR. 43CM MOTORE	1

KIT FILTRANTE 200 SANIFICATO			REF. 3833 SAN
POS.	REF.	DESCRIZIONE	N°
1	1203	FILTRO PPI/45 D.115	1
2	122	CESTELLO TENDIFILTRO P.	1
3	1050	VITE PAT TMT PHL 5X35 ZN NERA	4
4	3233 SAN	ANELLO 500 C/FIL.POLY.H=75 SANIF.	1





FUSTO PL.202 G6/G6/A2 G/1847 COMP. REF. 20880 G6/A2			
POS.	REF.	DESCRIZIONE	N°
1	2652 A	BOCCHETTONE R155	1
2	2846	GUARNIZIONE D.38	1
3	2593	DEFLETTORE 99	1
4	2586	GUARNIZIONE R 205	1
5	20983	FUSTO PL.202 F/G.1847	1
6	1026	VITE PAT TMT PHL 5X30 ZN NERA	4
7	1302	RIVETTO 4,8X17	4
8	1847/S	GANCIO PLAST.COMPL.	2



CARRELLO 500 VEGAS F/PLAST COMP REF. 20884NE PL			
POS.	REF.	DESCRIZIONE	N°
1	20744	CORPO CARRELLO 500 VEGAS	1
2	558	RUOTA CARRELLO BOX	2
3	1005	VITE PAT TMT PHL 5X14 ZN NERA P/R	4
4	6043	CORPO RUOTA YES	2
5	6044	COPRI RUOTA YES	2