



Instrukcja obsługi odkurzaczy profesjonalnych EHRLE

SUCHO - MOKRO



Seria **POWER JET** / Seria **WINDLY**

3 – silnikowe



**PRZED URUCHOMIENIEM ODKURZACZA OPERATOR MUSI
DOKŁADNIE
ZAPOZNAĆ SIĘ Z NINIEJSZĄ INSTRUKCJĄ OBSŁUGI I JEJ
PRZESTRZEGAĆ**



**PRZECZYTAĆ UWAŻNIE INSTRUKCJĘ OBSŁUGI PRZED
UŻYCIEM ODKURZACZA.
NALEŻY DOKŁADNIE PRZESTRZEGAĆ INSTRUKCJI OBSŁUGI
W CELU UNIKNIĘCIA NIESZCZĘŚLIWYCH WYPADKÓW.**



**Instrukcję należy zachować dla odnoszenia się do niej w przyszłości
Instrukcję przechowywać tak aby mieć ją zawsze pod ręką.**



Wstęp

Szanowni Państwo,

Kupując profesjonalny odkurzacz firmy Ehrle stajecie się właścicielem urządzenia wysokiej jakości.

Nasze odkurzacze są:

- Przeznaczone do zbierania:
 - zanieczyszczeń suchych - „na sucho” (np. kurz)
 - cieczy, płynów – „na mokro” (np. rozlana woda)
- Wytrzymałe, solidne i mocne,
- Łatwe w użytkowaniu,
- O wysokich parametrach technicznych,
- Przyjazne dla środowiska.

Odkurzacz nadaje się do użycia na przykład w: hotelu, szkole, sklepie, warsztacie, biurze, pomieszczeniach mieszkalnych itp.

Wszystkie nasze odkurzacze posiadają Europejski znak CE.

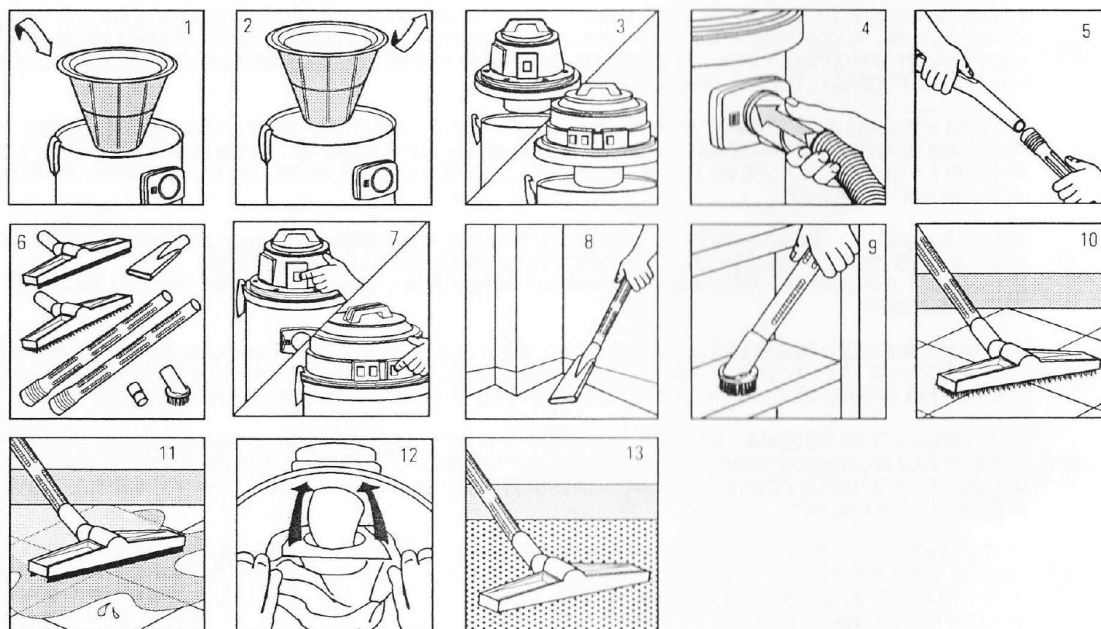
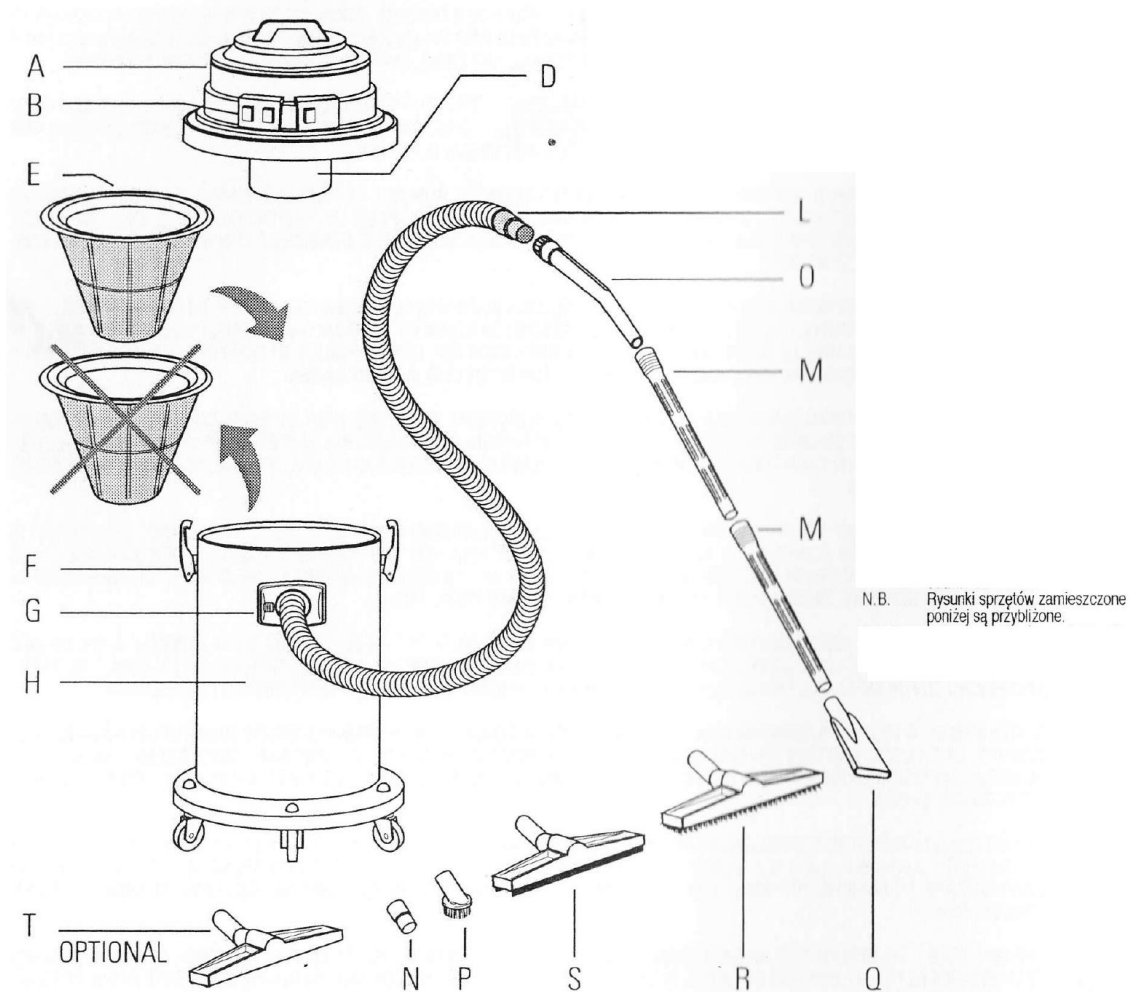
- **Prosimy o uważną lekturę instrukcji obsługi przed uruchomieniem urządzenia.**
- **Przestrzeganie zawartych w niej wskazówek uchroni Państwa przed niewłaściwym użytkowaniem.**
- **Instrukcję należy zachować i przechowywać tak, aby mieć ją zawsze pod ręką.**
- **Należy dokładnie przestrzegać instrukcji obsługi w celu uniknięcia nieszczęśliwych wypadków.**
- **Do obsługi i pracy z urządzeniem mogą być dopuszczeni tylko przeszkoleni pracownicy, zgodnie z wymaganiami BHP. Zakładowe służby BHP zgodnie z aktualnymi przepisami powinny opracować plan szkolenia i przygotować informacje o zagrożeniach na stanowisku pracy z urządzeniem EHRLE oraz określić, jakie środki ochrony osobistej muszą być stosowane.**

Ta instrukcja obsługi zawiera zasady działania, pielęgnacji oraz napraw dla odkurzaczy serii:

EHRLE	
EHRLE POWER JET 440B (PPL)	WINDLY 440 2 B
EHRLE POWER JET 440 M COMPACT (PE)	WINDLY 440 / 2
EHRLE POWER JET 640B (INOX)	WINDLY 640 / 2 INOX



1. Opis urządzenia i montaż akcesoriów



UWAGA: Rysunki urządzenia i osprzętu są przybliżone.



A.	POKRYWA SILNIKA – GŁOWICA
B.	WYŁĄCZNIK GŁÓWNY
D.	PŁYWAK: JEGO ZADANIEM JEST NIE DOPUŚCIĆ, ABY ZANIECZYSZCZENIA PŁYNNE DOSTAŁY SIĘ DO POKRYWY SILNIKA
E.	FILTR POLIESTROWY: ZAKŁADANY DO ZBIERANIA ZANIECZYSZCZEŃ SUCHYCH, ZDEJMOWANY PRZY ZBIERANIU ZANIECZYSZCZEŃ MOKRYCH
F.	UCHWYTY MOCUJĄCE ZBIORNIK Z GŁOWICĄ
G.	GNIAZDO WĘŻA
H.	ZBIORNIK
L.	WĄŻ ELASTYCZNY TWORZYWA
M.	RURA ALUMINIOWA POKRYTA PLASTIKIEM
N.	REDUKCJA
O.	RĘKOJEŚĆ
P.	SZCZOTKA OKRĄGŁA Z WŁOSIEM
Q.	SSAWA SZCZELINOWA
R.	SSAWA DO ZBIERANIA ZANIECZYSZCZEŃ SUCHYCH Z POSADZEK TWARDYCH
S.	SSAWA DO ZBIERANIA ZANIECZYSZCZEŃ MOKRYCH
T.	SSAWA DO DYWANÓW - OPCJA DODATKOWA

UWAGA! W celu utrzymania efektywności działania urządzenia przy zasysaniu zanieczyszczeń suchych, zaleca się czyszczenie filtra poliestrowo-bawełnianego po każdym użyciu.

Przy odkurzaniu na sucho zaleca się również używanie innych – dodatkowych filtrów dostępnych u sprzedawcy urządzenia (np. filtr-worek papierowy). Prosimy o zwrócenie się z zapytaniem do sprzedawcy.

Odkurzacze powinny być utrzymywane w czystości i poddawane przeglądom przez profesjonalny serwis. Szczegóły znajdują Państwo w karcie gwarancyjnej odkurzacza i u sprzedawcy.

Naprawy odkurzacza może wykonywać tylko profesjonalny serwis autoryzowany przez EHRLE.

POZIOM HAŁASU! Wartości są zgodne z normą EN 60704-1 (1996) / EN 60704-2-1 (2000). Zmierzenie poziomu ciśnienia akustycznego maszyny wynosi < 85 dB (A). W niekorzystnych warunkach napięcia sprzęt może spowodować przejściowe spadki napięcia.

2. ODKURZANIE – praca odkurzaczem. Sposób działania.

2.1 ODKURZANIE „NA SUCHO” – zbieranie suchych zanieczyszczeń (np. kurz)

- Włóż filtr poliestrowy do zbiornika (Rys. 1)
- Nałóż głowicę odkurzacza na zbiornik i zamocuj uchwytami (Rys. 3)
- Wprowadź wąż do gniazda węża (Rys. 4)
- Połącz rękojeść z wężem oraz rurami (Rys. 5)
- Wybierz akcesoria, które będą używane (Rys. 6)
- Wprowadź wtyczkę do gniazda elektrycznego i włącz odkurzacze (Rys. 7)



- Przykład pracy ssawą szczelinową (Rys. 8)
- Przykład pracy szczotką okrągłą (Rys. 9)
- Przykład pracy ssawą do zanieczyszczeń suchych (Rys. 10)
- **UWAGA!** Jeżeli przewidziane jest użycie filtra papierowego, nałożyć go z drugiej strony gniazda w zbiorniku, odpowiednio dopasowując (Rys. 12)
- Przykład pracy ssawą do dywanów (Rys. 13)

2.2 ODKURZANIE „NA MOKRO” – zbieranie cieczy, płynów (np. rozlana woda)

- Wyjmij filtr poliestrowo-bawełniany ze zbiornika (Rys. 2)
- Wyjmij filtr papierowy ze zbiornika (jeżeli był nałożony)
- Nałóż głowicę odkurzacza na zbiornik i zamocuj uchwytami (Rys. 3)
- Wprowadź wąż do gniazda węża (Rys. 4)
- Połącz rękojeść z wężem oraz rurami (Rys. 5)
- Wybierz „ssawę na mokro” z dostarczonych z odkurzaczem akcesoriów (Rys. 6)
- Wprowadź wtyczkę do gniazda elektrycznego i włącz odkurzacz (Rys. 7)
- Przykład pracy ssawą „na mokro” (Rys. 11)

2.3 AKCESORIA DODATKOWE – zbieranie suchych zanieczyszczeń

- Przykład pracy ssawą do dywanów (Rys. 13)



!!! NALEŻY BEZWZGLĘDNI PRZESTRZEGAĆ !!!
Wskazania do skrupulatnego przestrzegania



- Instalacja elektryczna do której będzie podłączony odkurzacz, musi chronić przed porażeniem (np. wyposażona w wyłączniki różnicowo-prądowe).
- Odkurzacz może być podłączony tylko do właściwie uziemionego gniazda elektrycznego, wyposażonego w bolec ochronny wykonany zgodnie z przepisami elektrycznymi.
- Urządzenie można podłączyć jedynie do przyłącza elektrycznego wykonanego przez uprawnionego elektryka zgodnie z wymaganiami norm i przepisów elektrycznych.
- Gniazdo wtykowe musi spełniać przepisy bezpieczeństwa dotyczące urządzeń elektrycznych.
- Należy upewnić się, że gniazdo elektryczne jest właściwe dla wtyczki odkurzacza,
- Sprawdzić czy wartość napięcia na tabliczce znamionowej odkurzacza jest zgodna z napięciem w gniazdku, do którego zamierza się podłączyć sprzęt,



!!! NALEŻY BEZWZGLĘDNI PRZESTRZEGAĆ !!! Wskazania do skrupulatnego przestrzegania

- Niniejszy odkurzacz nie może być używany przez dzieci ani przez osoby o niepełnych zdolnościach fizycznych, sensorycznych lub umysłowych, lub osoby bez doświadczenia i znajomości niniejszego urządzenia, chyba że otrzymały one instrukcje odnośnie użytkowania i są kontrolowane przez osobę odpowiedzialną za ich bezpieczeństwo,
- **UWAGA!** Dzieci muszą znajdować się pod szczególną kontrolą, tak aby mieć całkowitą pewność, że nie bawią się odkurzaczem ani akcesoriami. Dzieci nie mogą bawić się sprzętem, gdyż jest to niebezpieczne, grozi to wypadkiem lub innymi niebezpiecznymi dla zdrowia lub życia zdarzeniami losowymi,
- Komponenty znajdujące się w kartonie, składniki opakowania (np. worki plastikowe) mogą być niebezpieczne! Trzymać je zatem poza zasięgiem dzieci i innych osób nieświadomych swych czynów czy zwierząt,
- Każde użycie odkurzacza odmienne do czynności innych niż opisanych w niniejszej instrukcji może być niebezpieczne i dlatego trzeba go unikać,
- Każda część urządzenia i wyposażenie odkurzacza muszą być precyzyjnie podłączone przed rozpoczęciem używania. Należy upewnić się, czy elementy filtrujące (np. worek papierowy, wkład filtru poliestrowego, itp.) są właściwie zamontowane i sprawne,
- **UWAGA!** Końcówka ssąca powinna być trzymana daleko od ciała, szczególnie delikatnych jego części, takich jak uszy, oczy i twarz. Nie należy nigdy kierować otworów ssących w stronę delikatnych części ciała (uszy, oczy, usta itp.).
- Upewnić się, że pływak nie jest uszkodzony lub zablokowany, co może uniemożliwić jego podnoszenie. Funkcją pływaka jest zatrzymanie ssania przy pełnym zbiorniku oraz w przypadku przypadkowego wywrócenia urządzenia. Czyścić regularnie pływak (urządzenie do ograniczenia poziomu wody) według instrukcji i kontrolować, czy pojawiają się oznaki uszkodzenia,
- **UWAGA!** Niniejszy odkurzacz nie jest przeznaczony do zbierania pyłów niebezpiecznych łatwopalnych lub wybuchowych,
- **UWAGA!** Niniejszy odkurzacz nie jest przeznaczony do zbierania substancji niebezpiecznych dla zdrowia, substancji / mieszanek łatwopalnych, żarzących się, wybuchowych, toksycznych czy niebezpiecznych dla zdrowia. Maksymalna temperatura dopuszczalna do użytku to 40 °C.
- **UWAGA!** Niniejszy odkurzacz nie może zasysać płynów żrących, agresywnych, łatwopalnych typu: kwasy, zasady, benzyna, nafta itp.
- **UWAGA!** Odkurzacz nie może być stosowany ani umieszczany w pomieszczeniach chronionych przed wyładowaniami elektrostatycznymi,
- **UWAGA!** Używać jedynie szczotek dostarczonych z urządzeniem lub wymienionych w instrukcji obsługi. Użycie innych szczotek może być niebezpieczne,
- **UWAGA!** Nie pozostawiać działającego odkurzacza bez nadzoru,
- **UWAGA!** W przypadku gdy piana lub ciecz zacznie wydobywać się z odkurzacza, natychmiast go wyłączyć,
- **UWAGA!** Jeżeli urządzenie wywróci się, należy je ponownie postawić przed wyłączeniem go,
- **UWAGA!** Odkurzacz nie może być stosowany ani umieszczany w strefie niebezpiecznej, zagrożonej wybuchem. Odkurzacza nie można używać w pomieszczeniach, w strefach o łatwopalnej, wybuchowej lub zagrożonej wybuchem atmosferze. Eksploatacja jest tu całkowicie zabroniona!
- W przypadku niewłaściwych parametrów sieci elektrycznej, mogą nastąpić okresowe spadki napięcia,



!!! NALEŻY BEZWZGLĘDNI PRZESTRZEGAĆ !!! Wskazania do skrupulatnego przestrzegania

- Nie używać odkurzacza do wsysania wody ani cieczy z kontenerów, zbiorników, wanien, zlewów, basenów itp.
- Nie wolno wsysać silnych detergentów, ponieważ mogłoby to uszkodzić odkurzacza,
- Nie zbierać zanieczyszczeń niebezpiecznych dla akcesoriów i filtrów (np. kawałków szkła, metalu, itp.),
- Nigdy nie ciągnąć ani nie podnosić czy przestawiać odkurzacza używając kabla zasilania elektrycznego,
- Odkurzacza nie wolno wkładać do wody, odkurzacza nie wolno zanurzać w wodzie dla wyczyszczenia go, odkurzacza nie wolno czyścić natryskując czy polewając go wodą,
- Wyciągnąć zawsze wtyczkę z gniazdka zasilania elektrycznego przed dokonaniem jakichkolwiek działań na urządzeniu.
- Wyciągnąć zawsze wtyczkę z gniazdka zasilania elektrycznego przed dokonaniem działań na urządzeniu czy interwencji związanych z serwisem, czyszczeniem, przeglądem albo konserwacją odkurzacza itp.
- Wyciągnąć zawsze wtyczkę z gniazdka zasilania elektrycznego, kiedy odkurzacza pozostaje niechroniony lub może znaleźć się w zasięgu dzieci lub osób nieświadomych swych czynów.
- **UWAGA!** Nie wolno nigdy dotykać wtyczki mokrymi lub wilgotnymi rękoma.
- **UWAGA!** Nie wolno nigdy dotykać kabla zasilania elektrycznego mokrymi lub wilgotnymi rękoma.
- Nie wykonywać żadnych prac porządkowych na odkurzaczu przed wcześniejszym odłączeniem go z sieci. Jeżeli musisz pozostawić urządzenie bez nadzoru należy także odłączyć je z sieci,
- Przed każdym użyciem należy sprawdzać elektryczny kabel zasilania odkurzacza pod kątem uszkodzeń takich jak pęknięcie, zużycie czy innych. Uszkodzony kabel musi zostać wymieniony na nowy przed ponownym użyciem.
- Jeżeli kabel zasilania elektrycznego jest uszkodzony to musi zostać wymieniony na nowy przed ponownym użyciem, przez serwis EHRLE lub osobę o właściwych kwalifikacjach, tak aby zapobiec wszelkiemu ryzyku.

Nie wolno dopuścić do używania odkurzacza z uszkodzonym kablem zasilającym gdyż grozi to ryzykiem niebezpiecznego dla zdrowia lub życia wypadku!

- W razie potrzeby użycia przedłużenia kabla zasilającego, upewnić się, że jego parametry są właściwe dla urządzenia. Nie używać kabla zwiniętego, ponieważ może spowodować spadek napięcia lub przegrzanie. Przez cały czas kabel powinien być suchy, chroniony przed prysnięciami wody i leżeć na powierzchni suchej, nieprzewodzącej prądu.
- Wszelkie naprawy, serwisowanie, konserwacja urządzenia mogą być wykonane tylko przez wykwalifikowany personel. Części, które ewentualnie są uszkodzone w urządzeniu mogą być wymienione tylko oryginalnymi częściami zamiennymi producenta,
- Urządzenie należy czyścić po każdym użyciu – opróżnić zbiornik, wytrząść filtry, wytrzeć i oczyścić ściereczką powierzchnię urządzenia, przed zmagazynowaniem go,
- **UWAGA!** Zabrania się jakiegokolwiek modyfikacji sprzętu. Naruszenie może spowodować pożar, szkody nawet ze skutkiem śmiertelnym dla użytkownika, a ponadto utratę gwarancji.
- Producent ani importer nie jest odpowiedzialny za ewentualne szkody powstałe na skutek niewłaściwego używania urządzenia, używania niezgodnego z niniejszą instrukcją lub gdy urządzenie jest używane w sposób nieracjonalny.



Nie wolno wyrzucać sprzętu elektrycznego razem z domowymi odpadkami! Zgodnie z normą dyrektywy CE 2002/96 o zużytym sprzęcie elektrycznym i elektronicznym (ZSEE) i poprzez dokonanie przyjęcia takich norm do prawa państwowego (Ustawa z 29.07.2005) sprzęt elektryczny i elektroniczny musi być zbierany oddzielnie i oddawany do specjalnych punktów zbierania.



EHRLE Polska Sp. z o.o.

Warzymice 45

72 - 005 Przeclaw / k. Szczecina

Telefon +48 91 814 55 55

Telefax +48 91 814 55 60

E-Mail: ehrle@ehrle.pl

Internet: <http://www.ehrle.pl>