



# Instrukcja obsługi odkurzacza profesjonalnego EHRLE do prania ekstrakcyjnego



## DELTA 700



**PRZED URUCHOMIENIEM ODKURZACZA OPERATOR MUSI  
DOKŁADNIE  
ZAPOZNAĆ SIĘ Z NINIEJSZĄ INSTRUKCJĄ OBSŁUGI I JEJ  
PRZESTRZEGAĆ**



**PRZECZYTAĆ UWAŻNIE INSTRUKCJĘ OBSŁUGI PRZED UŻYCIEM  
ODKURZACZA.  
NALEŻY DOKŁADNIE PRZESTRZEGAĆ INSTRUKCJI OBSŁUGI W  
CELU UNIKNIĘCIA NIESZCZĘŚLIWYCH WYPADKÓW.**



**Instrukcję należy zachować dla odnoszenia się do niej w przyszłości  
Instrukcję przechowywać tak aby mieć ją zawsze pod ręką.**



## Wstęp

### Szanowni Państwo!

Kupując profesjonalny odkurzacz firmy Ehrle stajecie się właścicielem produktu wysokiej jakości.

Profesjonalny odkurzacz ekstrakcyjny EHRLE DELTA 700 jest przeznaczony do:

- **Prania ekstrakcyjnego** metodą wtrysk-wydobycie wielu typów powierzchni (np. wykładzin dywanopodobnych, dywanów, podłóg zasłon, foteli, tapicerki samochodowej)

EHRLE DELTA 700 może być używany również jako zwykły odkurzacz do:

- Odkurzania zanieczyszczeń suchych – odkurzanie „na sucho” (np. kurz)
- Zbierania cieczy, płynów – odkurzanie „na mokro” (np. rozlana woda)

Dla każdej z tych funkcji odkurzacz należy doposażyć odkurzacz w odpowiednie dodatkoie akcesoria opcjonalne (patrz strona 4).

Odkurzacz DELTA 700 to urządzenie:

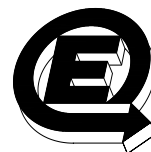
- Wytrzymałe i łatwe w użytkowaniu,
- O wysokich parametrach technicznych,
- Przyjazne dla środowiska.

Odkurzacz nadaje się do użycia na przykład w: hotelu, szkole, sklepie, warsztacie, biurze, pomieszczeniach mieszkalnych itp.

Nasze odkurzacze spełniają międzynarodowe i krajowe standardy bezpieczeństwa oraz posiadają aprobaty międzynarodowych instytucji badawczych. Wszystkie nasze odkurzacze posiadają Europejski znak CE.

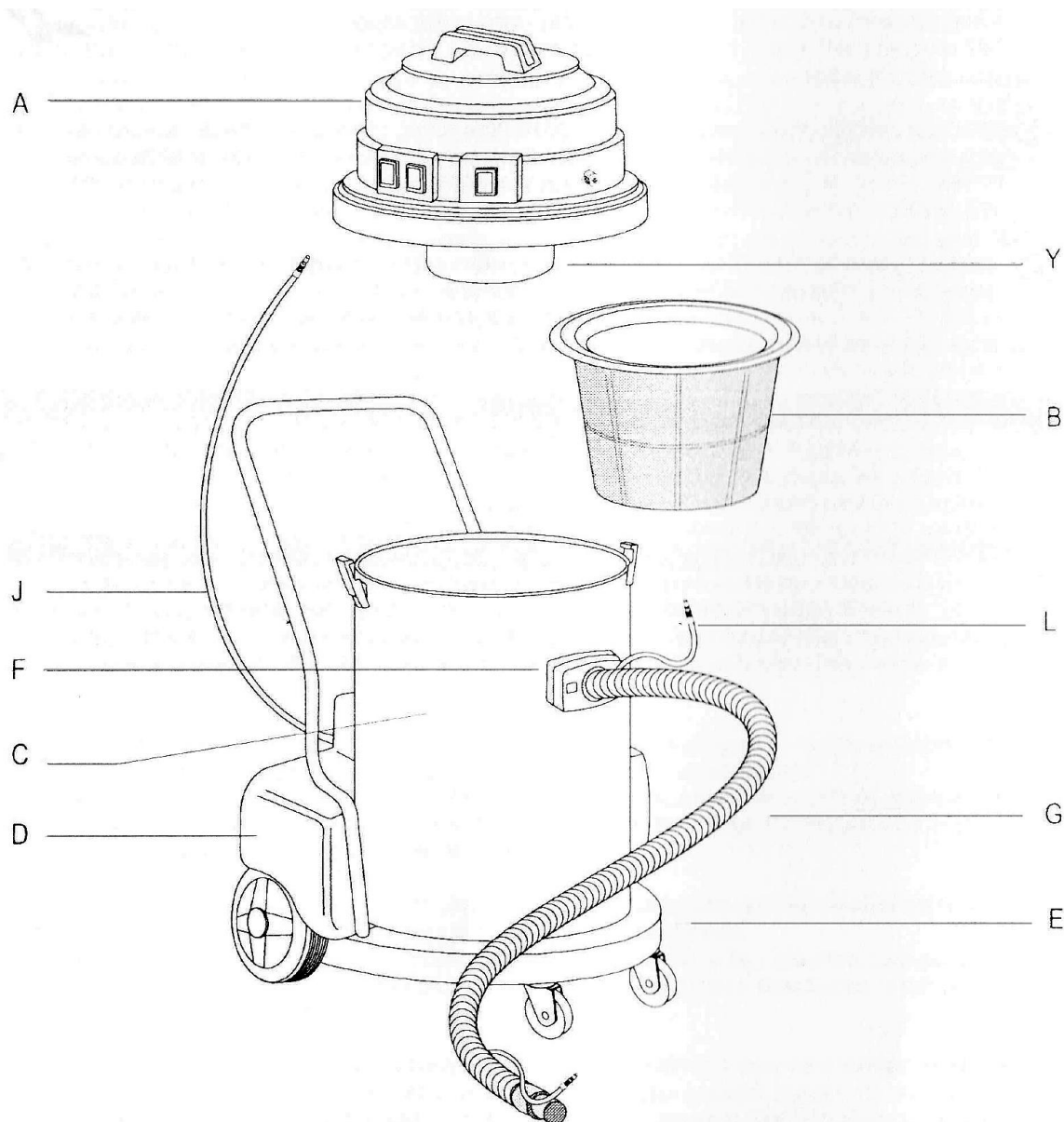
- **Prosimy o uważną lekturę instrukcji obsługi przed uruchomieniem urządzenia.**
- **Przestrzeganie zawartych w niej wskazówek uchroni Państwa przed niewłaściwym użytkowaniem.**
- **Instrukcję należy zachować i przechowywać tak, aby mieć ją zawsze pod ręką.**
- **Należy dokładnie przestrzegać instrukcji obsługi w celu uniknięcia nieszczęśliwych wypadków.**
- **Do obsługi i pracy z urządzeniem mogą być dopuszczeni tylko przeszkoleni pracownicy, zgodnie z wymaganiami BHP. Zakładowe służby BHP zgodnie z aktualnymi przepisami powinny opracować plan szkolenia i przygotować informacje o zagrożeniach na stanowisku pracy z urządzeniem EHRLE oraz określić, jakie środki ochrony osobistej muszą być stosowane.**

Ta instrukcja obsługi zawiera zasady działania, pielęgnacji oraz napraw dla odkurzacza serii:

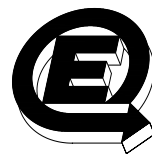


## DELTA 700

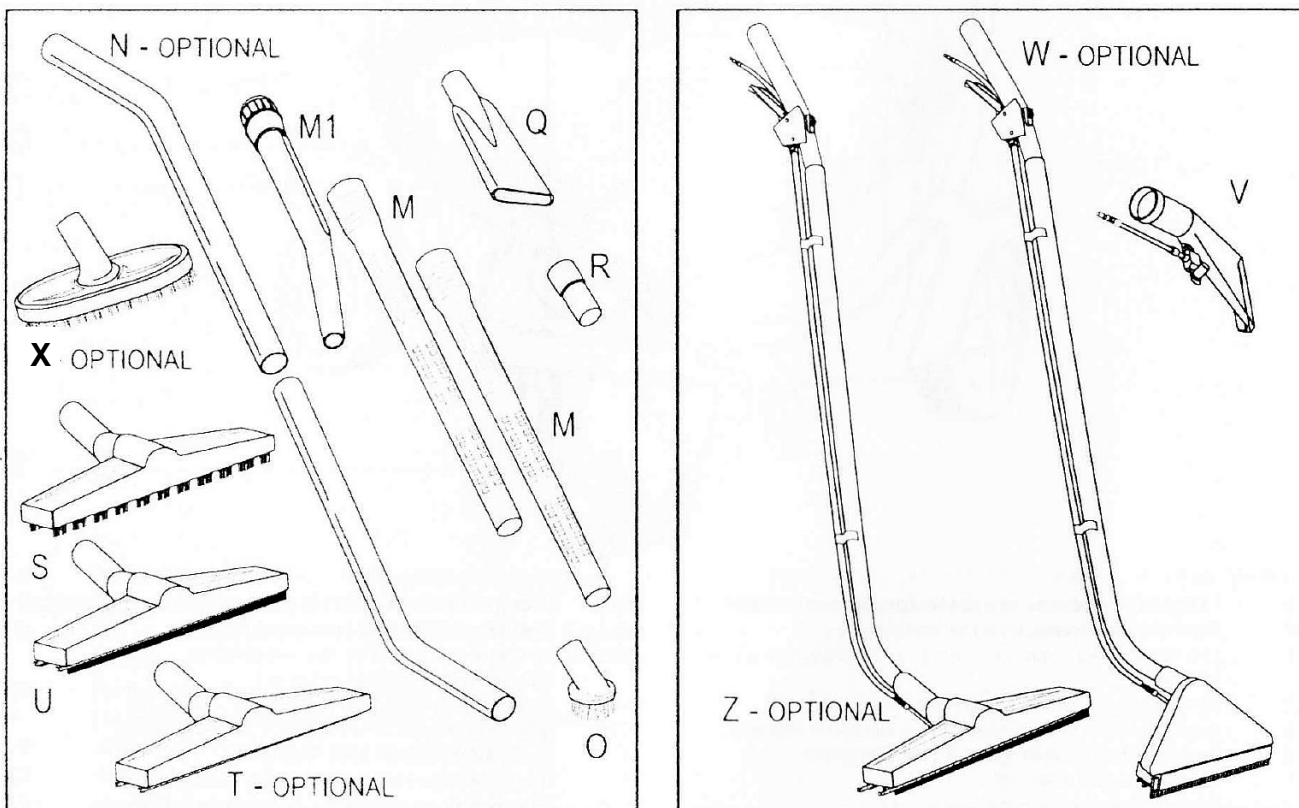
### 1. Opis urządzenia i montaż akcesoriów



ELEMENTY URZĄDZENIA STANDARD	
A.	POKRYWA SILNIKA- GŁOWICA
B.	FILTR POLIESTROWO-BAWEŁNIANY: Zakładany do zbierania zanieczyszczeń suchych, zdejmowany przy zbieraniu zanieczyszczeń mokrych
C.	ZBIORNIK
D.	ZBIORNIK NA DETERGENT
E.	PODSTAWA typu wózek market
F.	GNIAZDO WĘŻA
G.	WĄŻ ELASTYCZNY SSĄCY
J.	WĘŻYK POMPKI
L.	WĘŻYK DETERGENTU
Y.	PŁYWAK



**UWAGA:** Rysunki urządzenia i osprzętu są przybliżone.



AKCESORIA OPCJONALNE	
<b>M.</b>	<b>RURA ALUMINIOWA POKRYTA PLASTYKIEM (2 sztuki)</b>
<b>M1.</b>	<b>RĘKOJEŚĆ</b>
<b>N.</b>	<b>RURA PODWÓJNA</b>
<b>O.</b>	<b>SZCZOTKA OKRĄGŁA Z WŁOSIEM</b>
<b>P.</b>	<b>SSAWA Z TWORZYWA Z WŁOSIEM</b>
<b>Q.</b>	<b>SSAWA SZCELINOWA ŚCIĘTA</b>
<b>R.</b>	<b>REDUKCJA</b>
<b>S.</b>	<b>SSAWA DO ZBIERANIA ZANIECZYSZCZEŃ SUCHYCH Z POSADZEK TWARDYCH</b>
<b>T.</b>	<b>SSAWA DO DYWANÓW</b>
<b>U.</b>	<b>SSAWA DO ZBIERANIA ZANIECZYSZCZEŃ MOKRYCH</b>
<b>X.</b>	<b>SSAWA SZEROKA Z WŁOSIEM (OPCJA)</b>
AKCESORIA DO PRANIA (OPCJA)	
<b>V.</b>	<b>SSAWA DO TAPICERKI</b>
<b>W.</b>	<b>SSAWA DO PRANIA DYWANÓW Z DWIEMA DYSZAMI</b>
<b>Z.</b>	<b>SSAWA UNIWERSALNA Z CZTEREMA DYSZAMI</b>

**UWAGA:** Rysunki urządzenia i osprzętu są przybliżone.



Odkurzacze powinny być utrzymywane w czystości i poddawane przeglądom przez profesjonalny serwis. Szczegóły znajdują Państwo w karcie gwarancyjnej odkurzacza i u sprzedawcy.

## **UWAGA! W celu utrzymania efektywności odkurzacza zaleca się czyszczenie filtra poliestrowo-bawełnianego po każdym użyciu.**

Przy odkurzaniu „na sucho” zaleca się również używanie innych – dodatkowych filtrów dostępnych u sprzedawcy Państwa odkurzacza (np. filtr-worek papierowy, filtr nylonowy). Prosimy o zwrócenie się z zapytaniem do sprzedawcy.

Odkurzacze powinny być utrzymywane w czystości i poddawane przeglądom przez profesjonalny serwis. Szczegóły znajdują Państwo w karcie gwarancyjnej odkurzacza i u sprzedawcy.

Naprawy odkurzacza może wykonywać tylko profesjonalny serwis autoryzowany przez EHRLE.

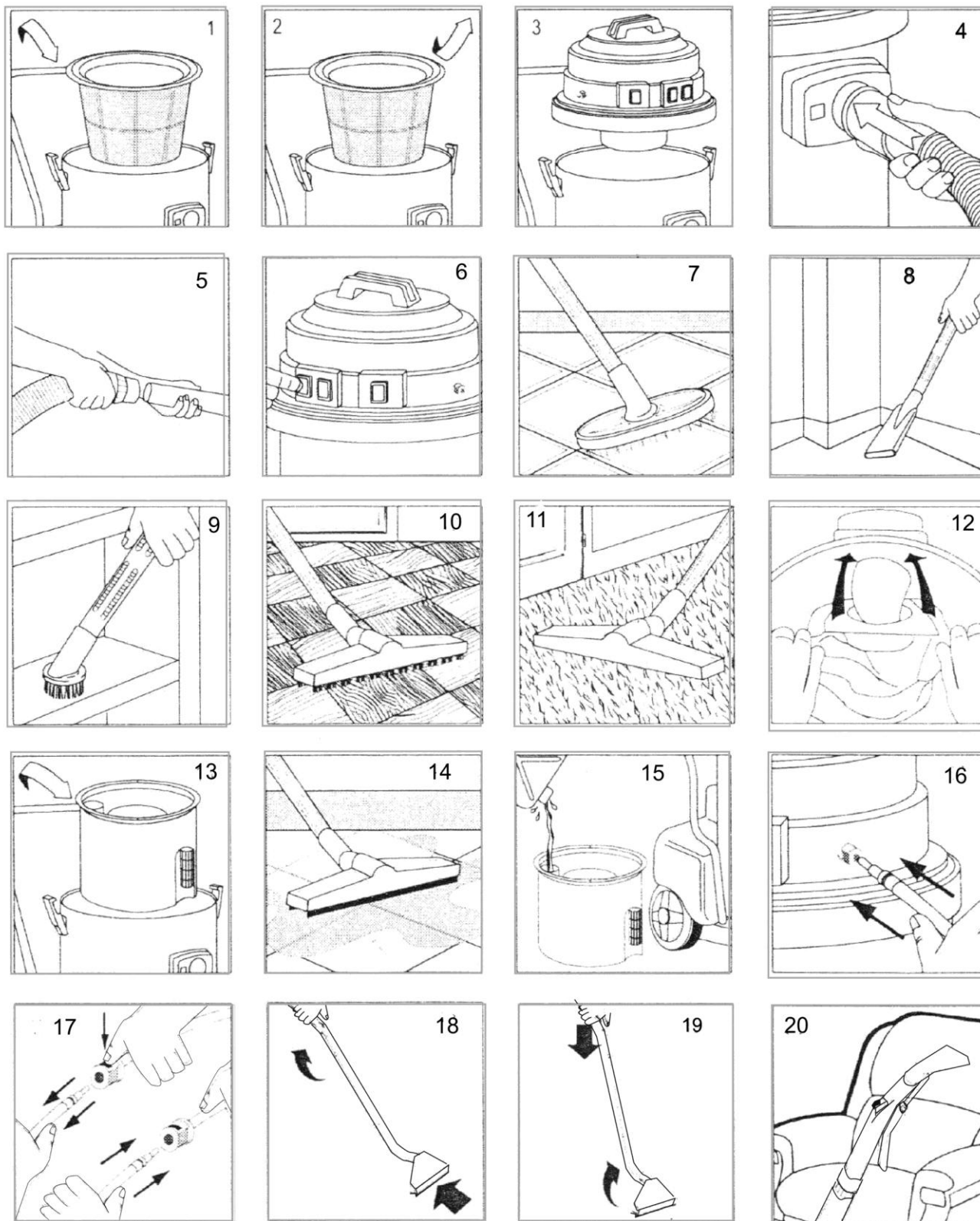
**POZIOM HAŁASU!** Wartości są zgodnie z normą EN 60704-1 (1996) / EN 60704-2-1 (2000). Zmierzenie poziomu ciśnienia akustycznego maszyny wynosi < 85 dB (A). W niekorzystnych warunkach napięcia sprzęt może spowodować przejściowe spadki napięcia.

## **Podstawowe parametry techniczne odkurzacza**

<b>Parametry</b>	<b>DELTA700</b>
Typ odkurzacza	Profesjonalny / sucho / mokro / pranie ekstrakcyjne
Ilość silników	2 + 1 (pompka)
Moc silników	2400 W
Podciśnienie	2400 H <sub>2</sub> O
Przepływ powietrza	340 m <sup>3</sup> /h
Zasilanie	220V – 240 V~ / 50 Hz – 60 Hz
Pojemność zbiornika	60 litrów
Masa własna (z akcesoriami standardowymi)	25 kg



## 2. Sposób działania. Odkurzanie i praca odkurzaczem





**UWAGA:** Rysunki urządzenia i osprzętu są przybliżone.

## 2.1 Odkurzanie zanieczyszczeń suchych - „na sucho” (np. kurz)

- Włóż filtr poliestrowo-bawełniany (B) do zbiornika (Rys. 1)
- Nałóż głowicę odkurzacza (A) na zbiornik (C) i zamocuj uchwytami (Rys. 3)
- Wprowadź wąż (G) do gniazda węża (F) (Rys. 4)
- Połącz rękojeść (M1) z węzłem oraz rurami (M) lub (N) (Rys. 5)
- Wybierz akcesoria, które będą używane
- Wprowadź wtyczkę do gniazda elektrycznego i włącz silnik odkurzacza czerwonym przyciskiem (Rys. 6)
- Przykład pracy ssawą z tworzywa z włosem (P) (Rys. 7)
- Przykład pracy ssawą szczelinową (Q) (Rys. 8)
- Przykład pracy szczotką okrągłą (O) (Rys. 9)
- Przykład pracy ssawą do posadzek twardych (S) (Rys. 10)
- Przykład pracy ssawą do dywanów (T) (Rys. 11)
- Jeśli posiadasz filtr papierowy zamontuj go z drugiej strony gniazda w zbiorniku (Rys. 12)

## 2.2 Zbieranie cieczy i płynów - „na mokro” (np. rozlana woda)

- Wyjmij filtr poliestrowo-bawełniany (B) ze zbiornika (C) (Rys. 2)
- Nałóż głowicę odkurzacza (A) na zbiornik (C) i zamocuj uchwytami (Rys. 3)
- Wprowadź wąż (G) do gniazda węża (F) (Rys. 4)
- Połącz rękojeść z węzłem oraz rurami (M) lub (N) (Rys. 5)
- Nałóż ssawę do zbierania zanieczyszczeń mokrych
- Wprowadź wtyczkę do gniazda elektrycznego i włącz silnik odkurzacza czerwonym przyciskiem (Rys. 6)
- Przykład pracy ssawą „na mokro” (Rys. 14)

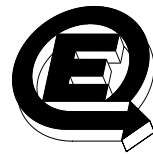
## 2.3 Pranie metodą ekstrakcyjną „wtrysk – wydobyć”

- Wyjmij filtr poliestrowo-bawełniany (B) ze zbiornika (C) (Rys. 2)
- Wlej detergent do zbiornika zewnętrznego (D)
- Nałóż głowicę odkurzacza (A) na zbiornik (C) i zamocuj uchwytami (Rys. 3)
- Wprowadź wąż (G) do gniazda węża (F) (Rys. 4)
- Na końcu węża zamocuj właściwą końcówkę do prania (V, W, Z)



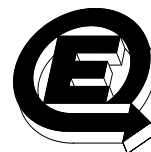
- Zamocuj wężyk pompki w szybkozłączce umieszczonej w głowicy urządzenia (oznaczonej napisem „outlet” w przypadku urządzeń z wewnętrznym zbiornikiem) z jednej strony, z drugiej zaś w zamocuj w szybkozłączce znajdującej się w wybranej końcówce do prania (Rys. 16-17)
- Wprowadź wtyczkę do gniazda elektrycznego, włącz silnik odkurzacza czerwonym przyciskiem i pompę – zielonym przyciskiem (Rys. 6)
- Naciśnij spust znajdujący się w rękojeści, przesuвай zamontowaną końcówką do prania po powierzchni, którą chcesz wyprać (Rys. 18-19)
- Pod koniec aplikowania wody z detergentem zwolnij spust i zbierz nadmiar wody (Rys. 15), po czym powtórz poprzednią operację
- Postępuj tak samo przy użyciu ssawy do prania tapicerek (Rys. 20)





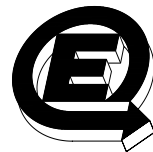
**!!! NALEŻY BEZWZGLĘDNI PRZESTRZEGAĆ !!!**  
**Wskazania do skrupulatnego przestrzegania**

- Instalacja elektryczna do której będzie podłączony odkurzacz, musi chronić przed porażeniem (np. wyposażona w wyłączniki różnicowo-prądowe).
- Odkurzacz może być podłączony tylko do właściwie uziemionego gniazda elektrycznego, wyposażonego w bolec ochronny wykonany zgodnie z przepisami elektrycznymi.
- Urządzenie można podłączyć jedynie do przyłącza elektrycznego wykonanego przez uprawnionego elektryka zgodnie z wymaganiami norm i przepisów elektrycznych.
- Gniazdo wtykowe musi spełniać przepisy bezpieczeństwa dotyczące urządzeń elektrycznych.
- Należy upewnić się, że gniazdo elektryczne jest właściwe dla wtyczki odkurzacza,
- Sprawdzić czy wartość napięcia na tabliczce znamionowej odkurzacza jest zgodna z wartością energii dostarczanej do gniazda, do którego zamierza się podłączyć sprzęt,
- **UWAGA!** Nie wolno nigdy dotykać wtyczki mokrymi lub wilgotnymi rękoma.  
**UWAGA!** Nie wolno nigdy dotykać kabla zasilania elektrycznego mokrymi lub wilgotnymi rękoma.



### !!! NALEŻY BEZWZGLĘDNI PRZESTRZEGAĆ !!! Wskazania do skrupulatnego przestrzegania

- Niniejszy odkurzacz nie może być używany przez dzieci ani przez osoby o niepełnych zdolnościach fizycznych, sensorycznych lub umysłowych, lub osoby bez doświadczenia i znajomości niniejszego urządzenia, chyba że otrzymały one instrukcje odnośnie użytkowania i są kontrolowane przez osobę odpowiedzialną za ich bezpieczeństwo,
- **UWAGA!** Dzieci muszą znajdować się pod szczególną kontrolą, tak aby mieć całkowitą pewność, że nie bawią się odkurzaczem ani akcesoriami. Dzieci nie mogą bawić się sprzętem, gdyż jest to niebezpieczne, grozi to wypadkiem lub innymi niebezpiecznymi dla zdrowia lub życia zdarzeniami losowymi,
- Komponenty znajdujące się w kartonie, składniki opakowania (np. worki plastikowe) mogą być niebezpieczne! Trzymać je zatem poza zasięgiem dzieci i innych osób nieświadomych swych czynów czy zwierząt,
- Każde użycie odkurzacza odmienne do czynności innych niż opisanych w niniejszej instrukcji może być niebezpieczne i dlatego trzeba go unikać,
- **UWAGA!** Końcówka ssąca powinna być trzymana daleko od ciała, szczególnie delikatnych jego części, takich jak uszy, oczy i twarz. Nie należy nigdy kierować otworów ssących w stronę delikatnych części ciała (uszy, oczy, buzia itp.).
- **UWAGA!** Jeżeli odkurzacz wyposażony jest w dodatkowe gniazdko, nie należy przekraczać wartości mocy wskazanej na gniazdku. Nieprzestrzeganie tej normy może spowodować pożar i szkody, nawet ze skutkiem śmiertelnym dla użytkownika,
- **UWAGA!** Odkurzacz nie może być stosowany ani umieszczany w pomieszczeniach chronionych przed wyładowaniami elektrostatycznymi,
- **UWAGA!** Używać jedynie szczotek dostarczonych ze sprzętem lub wymienionych w instrukcji obsługi. Użycie innych szczotek może być niebezpieczne,
- **UWAGA!** Nie pozostawiać pracującego odkurzacza bez nadzoru, należy zawsze odłączyć wtyczkę z gniazda, jeżeli odkurzacz jest nieużywany. Odkurzacz trzymać z daleka od dzieci.
- **UWAGA!** Wyciągnąć zawsze wtyczkę z gniazda zasilania elektrycznego, kiedy odkurzacz pozostaje niechroniony lub może znaleźć się w zasięgu dzieci lub osób nieświadomych swych czynów.
- **UWAGA!** W przypadku, gdy piana lub ciecz zacznie wydobywać się z urządzenia, natychmiast wyłączyć urządzenie,
- **UWAGA!** Jeżeli urządzenie wywróci się, należy je ponownie postawić przed wyłączeniem,
- **UWAGA!** Podczas używania urządzenia do czyszczenia dywanów (trzepaczka do dywanów) nie przekraczać mocy przytoczonej na dodatkowym gniazdku dla osprzętu przy odkurzaczu. Upewnić się, czy napięcie zasilania urządzenia elektrycznego odpowiada napięciu przytoczonemu na etykiecie danych technicznych odkurzacza. Nieprzestrzeganie tych reguł może spowodować pożar i szkody nawet ze skutkiem śmiertelnym dla użytkownika,
- **UWAGA!** Gniazdko akcesoriów dodatkowych może być używane tylko i wyłącznie wówczas, gdy odkurzacz pracuje w konfiguracji odkurzania zanieczyszczeń suchych - „na sucho”. Niezastosowanie się do tych zasad może spowodować pożar i szkody nawet ze skutkiem śmiertelnym dla użytkownika,
- **UWAGA!** To urządzenie nie nadaje się do odkurzania niebezpiecznego (szkodliwego) kurzu. Nie odkurzać substancji / mieszanek żarzących się, łatwopalnych, wybuchowych, toksycznych. Maksymalna temperatura dopuszczalna do użytku to (40°C / 104°F),



## !!! NALEŻY BEZWZGLĘDNI PRZESTRZEGAĆ !!! Wskazania do skrupulatnego przestrzegania

- Każda część urządzenia i wyposażenie odkurzacza muszą być precyzyjnie podłączone przed rozpoczęciem używania. Należy upewnić się, czy elementy filtrujące (np. worek papierowy, wkład filtru poliestrowego, itp.) są właściwie zamontowane i sprawne,
- Sprawdzić czy wartość napięcia na tabliczce znamionowej odkurzacza jest zgodna z wartością energii dostarczanej do gniazda, do którego zamierza się podłączyć sprzęt,
- **UWAGA!** Odkurzacze nie może być stosowany ani umieszczany w strefie niebezpiecznej, zagrożonej wybuchem,
- W przypadku niewłaściwych parametrów sieci elektrycznej, mogą nastąpić okresowe spadki napięcia,
- Nie używać odkurzacza do wsysania wody z kontenerów, zbiorników, wanien, zlewów, basenów itp.
- Nie wolno wsysać silnych detergentów, ponieważ mogłoby to uszkodzić odkurzacze,
- Nie wolno zasysać materiałów, które mogłyby uszkodzić elementy filtrujące (np. odłamków szkła, metali, itp.),
- Nigdy nie ciągnąć ani nie podnosić czy przestawiać odkurzacza używając kabla zasilania elektrycznego,
- Odkurzacza nie wolno wkładać do wody, odkurzacza nie wolno zanurzać w wodzie, odkurzacza nie wolno czyścić natryskując czy polewając na nie wodą,
- **UWAGA!** Nie wolno kierować strumienia wody ani innej cieczy na źródła prądu elektrycznego,
- Nie należy używać pompy do pracy „na pusto” bądź do pracy w cyklu ciągłym w celu uniknięcia uszkodzenia pompy. Należy wykonywać przerwy w pracy pompy zgodnie z zaleceniami opisanymi na etykiecie danych technicznych,
- Po zakończeniu pracy i wyłączeniu pompy należy spuścić ciśnienie obracając kurek,
- Wyciągnąć zawsze wtyczkę z gniazdka zasilania elektrycznego przed dokonaniem jakichkolwiek działań na urządzeniu.
- Wyciągnąć zawsze wtyczkę z gniazdka zasilania elektrycznego przed dokonaniem działań na urządzeniu czy interwencji związanych z serwisem, czyszczeniem, przeglądem albo konserwacją odkurzacza itp.
- Wyciągnąć zawsze wtyczkę z gniazdka zasilania elektrycznego, kiedy odkurzacze pozostaje niechroniony lub może znaleźć się w zasięgu dzieci lub osób nieświadomych swych czynów.
- Nie wykonywać żadnych prac porządkowych na odkurzaczu przed wcześniejszym odłączeniem go z sieci. Jeżeli musisz pozostawić urządzenie bez nadzoru należy także odłączyć je z sieci,
- Przed każdym użyciem należy sprawdzać elektryczny kabel zasilania odkurzacza pod kątem uszkodzeń takich jak pęknięcie, zużycie czy innych. Uszkodzony kabel musi zostać wymieniony na nowy przed ponownym użyciem.
- Jeżeli kabel zasilania elektrycznego jest uszkodzony to musi zostać wymieniony na nowy przed ponownym użyciem, przez serwis EHRLE lub osobę o właściwych kwalifikacjach, tak aby zapobiec wszelkiemu ryzyku.

Nie wolno dopuścić do używania odkurzacza z uszkodzonym kablem zasilającym gdyż grozi to ryzykiem niebezpiecznego dla zdrowia lub życia wypadku!



## !!! NALEŻY BEZWZGLĘDNI PRZESTRZEGAĆ !!!

### Wskazania do skrupulatnego przestrzegania

- W razie potrzeby użycia przedłużenia kabla zasilającego, upewnić się, że jego parametry są właściwe dla urządzenia. Nie używać kabla zwiniętego, ponieważ może spowodować spadek napięcia lub przegrzanie. Przez cały czas kabel powinien być suchy i leżeć na powierzchni suchej, chronionej przed prysnięciami wody,
- Upewnić się, że pływak nie jest uszkodzony lub zablokowany, co może uniemożliwić jego podnoszenie. Funkcją pływaka jest zatrzymanie ssania przy pełnym zbiorniku oraz w przypadku przypadkowego wywrócenia urządzenia. Należy wyczyścić lub wymienić pływak, jeżeli zaistnieje taka potrzeba,
- Kończąc pracę odkurzacza z detergentem należy „przeczyścić” układ używając ½ litra czystej wody w celu całkowitego wypłukania detergentu z pompy,
- Urządzenie należy czyścić po każdym użyciu – opróżnić zbiorniki, wytrzepać filtry, wytrzeć i oczyścić ściereczką powierzchnię urządzenia, przed zmagazynowaniem go,
- Wszelkie naprawy i serwisowanie urządzenia może być wykonane tylko przez wykwalifikowany personel. Uszkodzone części które kwalifikują się do wymiany w urządzeniu muszą być zastępowane jedynie oryginalnymi częściami producenta,
- **UWAGA!** Zabrania się jakiegokolwiek modyfikacji sprzętu. Naruszenie może spowodować pożar, szkody nawet ze skutkiem śmiertelnym dla użytkownika, a ponadto utratę gwarancji.
- Producent ani importer nie jest odpowiedzialny za ewentualne szkody powstałe na skutek niewłaściwego używania urządzenia, używania niezgodnego z niniejszą instrukcją obsługi lub gdy urządzenie jest używane w sposób nieracjonalny.



Nie wolno wyrzucać sprzętu elektrycznego razem z domowymi odpadkami! Zgodnie z normą dyrektywy CE 2002/96 o zużytym sprzęcie elektrycznym i elektronicznym (ZSEE) i poprzez dokonanie przyjęcia takich norm do prawa państwowego (Ustawa z 29.07.2005) sprzęt elektryczny i elektroniczny musi być zbierany oddzielnie i oddawany do specjalnych punktów zbierania.

**W razie pytań technicznych prosimy o kontakt z serwisem EHRLE**



**IMPORTER:**



***EHRLE Polska Sp. z o.o.***

**Warzymice 45**

**72 - 005 Przeclaw / k. Szczecina**

**Telefon +48 91 814 55 55**

**Telefax +48 91 814 55 60**

**E-Mail: [ehrle@ehrle.pl](mailto:ehrle@ehrle.pl)**

**Internet: <http://www.ehrle.pl>**